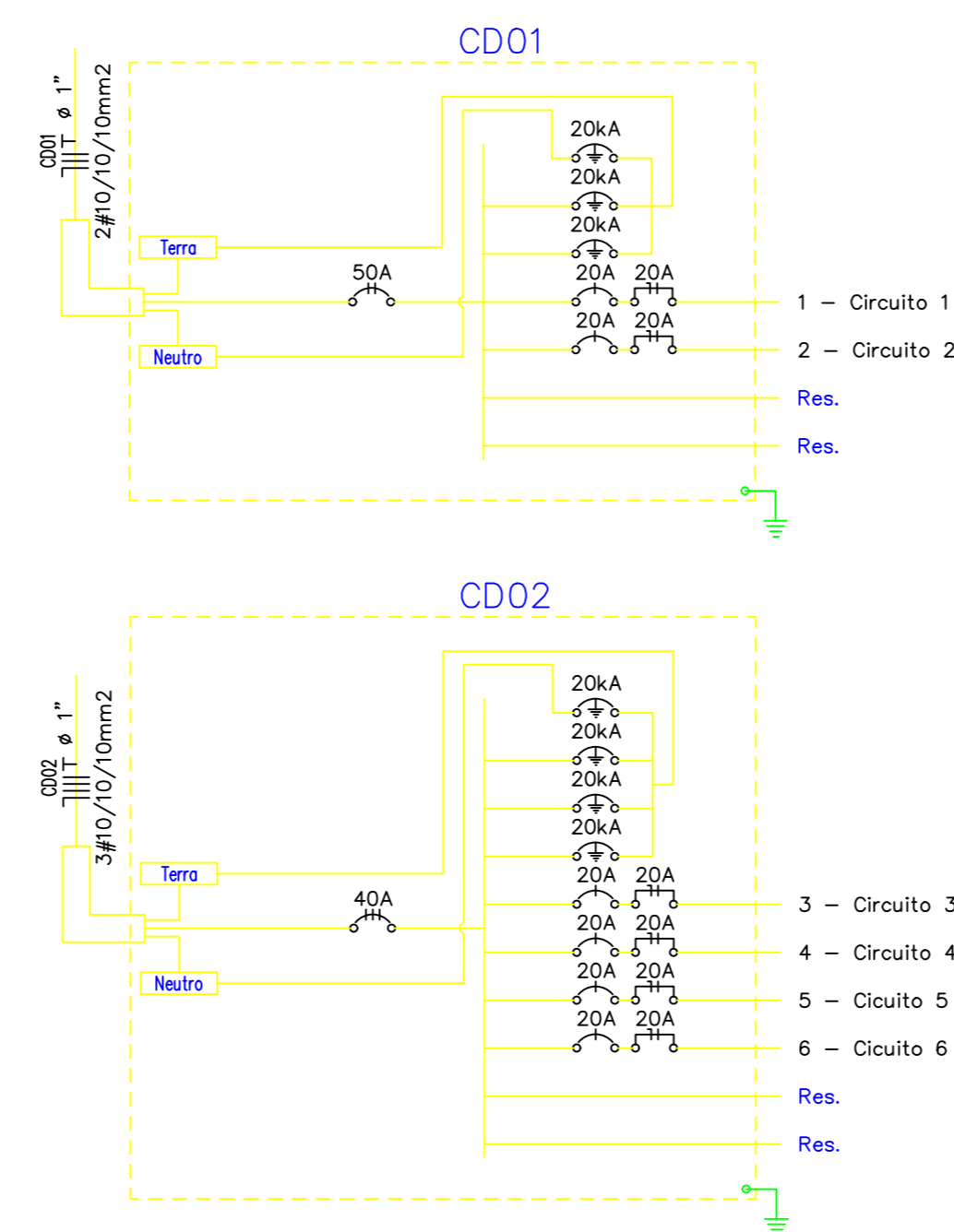


| Quadro de Cargas                                 |            |         |        |          |             |           |         |       |         |           |           |      |
|--|------------|---------|--------|----------|-------------|-----------|---------|-------|---------|-----------|-----------|------|
| CD01   |            |         |        |          |             |           |         |       |         |           |           |      |
| Circ.  | Descrição  | Tomadas | Pol. W | Pol. V.A | Demanda (%) | Fat. Pot. | Corr. A | Fases | Prot. A | Cond. mm2 | Fases ABC | Obs. |
| 1  | Circuito 1 | 3       | 1080.0 | 1136.8   | 100%        | 0.95      | 5.17    | 1     | 20A     | 6         | A         | Obs: |
| 2  | Circuito 2 | 3       | 1080.0 | 1136.8   | 100%        | 0.95      | 5.17    | 1     | 20A     | 6         | B         | Obs: |
| Total  |            | 6       | 2160.0 | 2273.7   |             |           |         |       |         |           |           |      |
| Aliment. Cr20m 07=2%                             |            |         | 2160.0 | 2273.7   | 100%        | 0.95      | 6.00    | 2     | 50A     | 10        | AB        | -    |
| Potência Demandada: 100% (2160.0 W) (2273.7 V.A) |            |         |        |          |             |           |         |       |         |           |           |      |
| Corrente nas Fases: A=5.2A B=5.2A                |            |         |        |          |             |           |         |       |         |           |           |      |

| Quadro de Cargas                                 |            |         |        |          |             |           |         |       |         |           |           |      |
|--|------------|---------|--------|----------|-------------|-----------|---------|-------|---------|-----------|-----------|------|
| CD02   |            |         |        |          |             |           |         |       |         |           |           |      |
| Circ.  | Descrição  | Tomadas | Pol. W | Pol. V.A | Demanda (%) | Fat. Pot. | Corr. A | Fases | Prot. A | Cond. mm2 | Fases ABC | Obs. |
| 3  | Circuito 3 | 1       | 1080.0 | 1136.8   | 100%        | 0.95      | 5.17    | 1     | 20A     | 4         | C         | Obs: |
| 4  | Circuito 4 | 1       | 540.0  | 568.4    | 100%        | 0.95      | 2.58    | 1     | 20A     | 4         | B         | Obs: |
| 5  | Circuito 5 | 3       | 1080.0 | 1136.8   | 100%        | 0.95      | 5.17    | 1     | 20A     | 10        | A         | Obs: |
| 6  | Circuito 6 | 1       | 540.0  | 568.4    | 100%        | 0.95      | 2.58    | 1     | 20A     | 6         | B         | Obs: |
| Total  |            | 4       | 3240.0 | 3410.5   |             |           |         |       |         |           |           |      |
| Aliment. Cr20m 07=2%                             |            |         | 3240.0 | 3410.5   | 100%        | 0.95      | 5.00    | 3     | 40A     | 10        | ABC       | -    |
| Potência Demandada: 100% (3240.0 W) (3410.5 V.A) |            |         |        |          |             |           |         |       |         |           |           |      |
| Corrente nas Fases: A=5.2A B=5.2A C=5.2A         |            |         |        |          |             |           |         |       |         |           |           |      |



LEGENDA:

- LUMINÁRIA LED C 3 PONTOS
- LUMINÁRIA LED 2 PONTOS
- CAIXA DE PASSAGEM NO PISO
- QUADRO GERAL DE LUZ E FORÇA
- DISJUNTOR A SECO - DIN CURVA C 20A 1P
- DISJUNTOR A SECO - DIN CURVA C 50A 2P
- DISJUNTOR A SECO DIN CURVA C + DISPOSITIVO DR 10A 3P
- DISJUNTOR A SECO DIN CURVA C + DISPOSITIVO DR 20A 1P
- DISJUNTOR A SECO DIN CURVA C + DISPOSITIVO DR 32A 3P
- DPS CLASSE II 20KA 1P
- ELETRODUTO NO PISO
- NEUTRO, FASE, RETORNO, TERRA

OBRA: CANTEIRO 4 AV. ROCHA VIEIRA

PROJ.: \_\_\_\_\_ RESP. TÉCNICO: \_\_\_\_\_

PREF. DILERMANDO DE AGUIAR ENG. ELET. GUSTAVO BELTRAME  
 CNPJ: \_\_\_\_\_ CREA: RS 136373

ÁREA DO TERRENO: \_\_\_\_\_ ÁREA DE CONSTRUÇÃO: \_\_\_\_\_

Projeto: CONT. ILUMINAÇÃO AV. ROCHA VIEIRA

DATA: 27/12/2021 ESCALA: 1:100 DESENHO: \_\_\_\_\_

REVISÕES: \_\_\_\_\_

**AV. ROCHA VIEIRA 04**